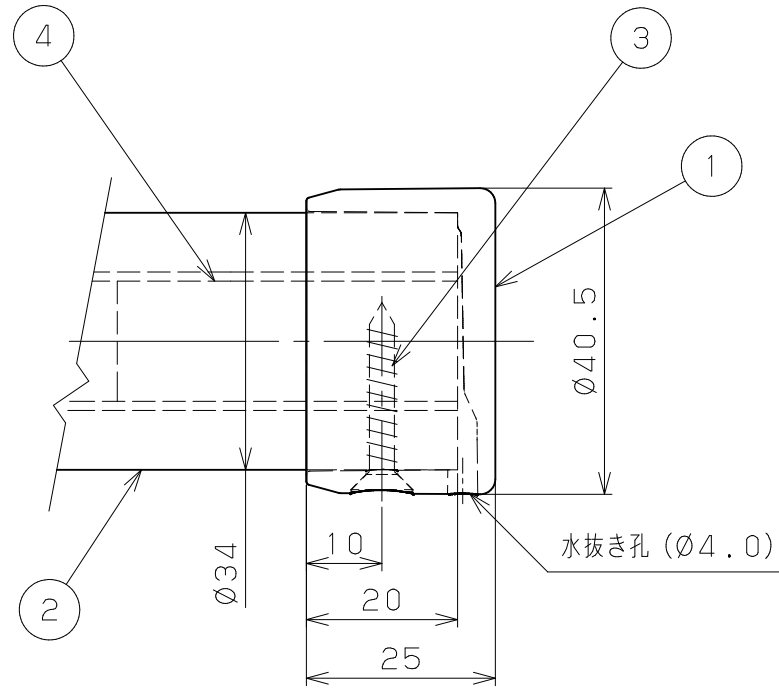
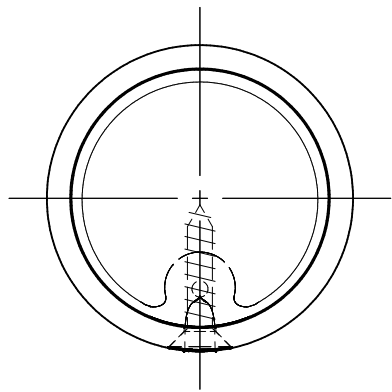


片番	訂正内容	日付	備考	押印	検印	承認



商品コード	品名	品番	色調
040-3107	フリーRレール	BJ-201ST	ステンカラー色
040-3108	FAアルミエンドキャップ	BJ-202DB	ダークブロンズ

4	防水パッキン	1	PE		Ø15、t25	記 事	名 称 フリーRレール FAアルミエンドキャップ 納まり図	製 図 月 日	承 認	検 図	設 計	製 図
3	手すり固定ねじ	1	YUS550		⊕皿ドリルねじ4×25							
2	曲がる手すり	1	STKM11A他									
1	FAアルミエンドキャップ	1	ADC12	指定色焼付塗装								
品番	名 称	数量	材 質	表 面 処 理	備 考	尺 度	1 / 1	マツメ株式会社 MAZROC CO., LTD.				